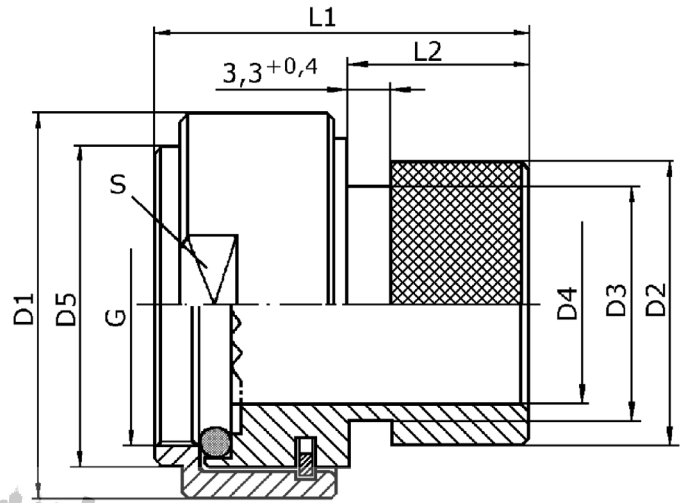


Formteil-Adapter:
Shrink Boot Backshell:
A59-933- _ _

Passend für Steckverbinder nach Serien:

To suit connector series:
VG96912; JN1003



Anwendung:

Anschluss von ungeschirmten Kabeln.
Wasserdichtheits-Anforderungen entsprechend der VG 96912.

Applications:

Termination of unshielded cables.
Environmental sealing performance acc. to VG 96912.

Größe: Shell Size:	EMCA Teile-Nr. Part No.	D1 ±0,2	D2 +0,5 0	D3 0 -0,2	D4 +0,2 0	D5 max	L1 max	L2 0 -0,4	S 0 -0,2	G Gewinde Thread Size UNEF-2B	Anzugsdreh- moment Torque Nm
8	A59-933-0x1	19,0	14,0	12,0	8,5	16,0	31,5	12,5	17	7/16-28	4+0,5
10	A59-933-0x2	22,0	16,0	14,0	12,0	19,0	31,5	12,5	20	9/16-24	6+0,5
12	A59-933-0x3	25,0	18,0	16,0	13,8	22,0	31,5	12,5	23	11/16-24	8±1
14	A59-933-0x4	28,0	22,0	20,0	16,8	25,1	31,5	12,5	26	13/16-20	10±1
16	A59-933-0x5	30,0	25,0	23,0	19,8	28,3	31,5	12,5	28	15/16-20	10±1
18	A59-933-0x6	34,0	28,0	24,5	22,8	31,3	31,5	12,5	32	1 1/16-18	13±1
20	A59-933-0x7	38,0	32,0	28,5	25,8	34,5	31,5	15,0	36	1 3/16-18	13±1
22	A59-933-0x8	43,0	34,0	30,5	26,8	37,7	31,5	15,0	41	1 5/16-18	13±1
24	A59-933-0x9	45,0	38,0	34,5	30,8	40,8	31,5	15,0	43	1 7/16-18	13±1

Maße in mm/Dimensions in mm

X in EMCA Teile-Nr. X in Part No.	Basismaterial Base Material	Oberflächenbehandlung Plating finish
A59-933-*5*	Aluminium Legierung Aluminum alloy	Stromlos vernickelt Electroless nickel
A59-933-*6*	Aluminium Legierung Aluminum alloy	Cd grün chromatiert Cadmium olive drab
A59-933-*1*	Edelstahl-nichtrostend Stainless Steel	Passiviert Passivated

Weitere Oberflächen (s. Seite 4) und Kabeleingänge auf Anfrage.
Der Anschluss des Kabels an den Formteiladapter ist auf der Seite 135 dieses Katalogs beschrieben.

Für VG96912 B sind die Adapter um eine Größe größer zu wählen.
Größe 24 entspricht jedoch wieder der Steckdosengröße 24.

Please contact the factory for other available plating finishes (see page 4) and cable entry sizes.
Cable fastening to the shrink boot backshell is described on page 135 of this catalogue.

For VG96912 style B connectors other than shell size 24, select a backshell one shell size larger than the connector.