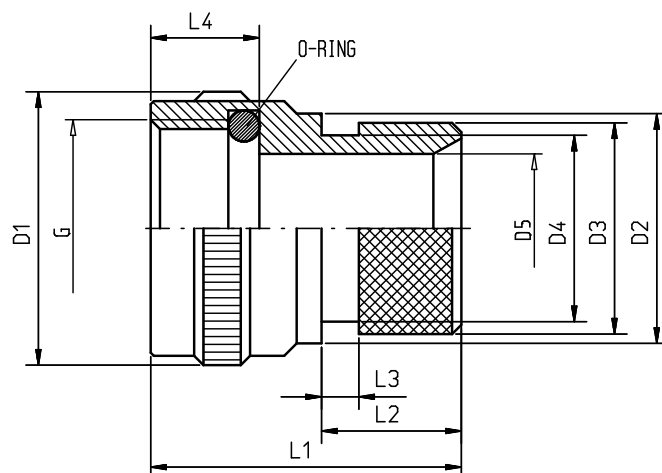


Formteil-Adapter:
Shrink Boot Backshell:
A29-979- _ _ _

Passend für Steckverbinder nach Serien:
To suit connector series:
VG95234; MIL-DTL-5015; MIL-DTL-83723 Series II



Anwendung:

Anschluss von ungeschirmten Kabeln.
Wasserdichtheit: Bis IP67 nach IEC 60529.

Applications:

Termination of unshielded cables.
Environmental sealing performance to IP67 acc.to IEC 60529.



Größe: Shell Size:	EMCA Teile-Nr. Part No.	D1 max	D2 ±0,2	D3 ±0,2	D4 max	D5 min	L1 max	L2 ±0,5	L3 ±0,2	L4 +0,4 0	G Gewinde Thread Size UNEF-2B
10SL / 12S	A29-979-0x3	20,5	17,8	15,1	13,3	7,9	25,0	11,7	3,5	6,5	5/8-24
14S	A29-979-0x4	23,5	20,1	19,1	17,0	10,6	25,0	11,7	3,5	7,0	3/4-20
16 / 16S	A29-979-0x5	27,0	23,5	23,9	21,9	13,5	30,0	11,5	3,5	7,0	7/8-20
18	A29-979-0x6	30,5	26,5	23,9	21,9	14,6	30,0	11,5	3,5	8,0	1-20
20	A29-979-0x7	33,5	30,2	29,6	26,2	18,7	30,0	12,7	3,5	9,5	1 1/8-18
22	A29-979-0x8	36,5	33,6	29,6	26,2	20,8	30,0	12,7	3,5	9,5	1 1/4-18
24	A29-979-0x9	40,5	36,1	37,8	34,5	24,6	30,0	12,7	3,5	9,5	1 3/8-18
28	A29-979-0x0	45,5	41,4	37,8	34,5	27,0	30,0	12,7	3,5	10,0	1 5/8-18
32	A29-979-0x1	52,5	48,6	47,8	43,6	33,3	35,0	15,2	3,5	10,0	1 7/8-16
36	A29-979-0x2	58,0	54,8	47,8	43,6	38,5	35,0	15,2	3,5	10,0	2 1/16-16

Maße im mm/Dimensions in mm

X in EMCA Teile-Nr. X in Part No.	Basismaterial Base Material	Oberflächenbehandlung Plating finish
A29-979-*5*	Aluminium Legierung Aluminum alloy	Stromlos vernickelt Electroless nickel
A29-979-*6*	Aluminium Legierung Aluminum alloy	Cd grün chromatiert Cadmium olive drab

Weitere Oberflächen (s. Seite 4) und Kabeleingänge auf Anfrage.

Please contact the factory for other available plating finishes (see page 4) and cable entry sizes.

Der Anschluss des Kabels an den Formteiladapter ist auf der Seite 135 dieses Katalogs beschrieben.

Cable fastening to the shrink boot backshell is described on page 135 of this catalogue.