

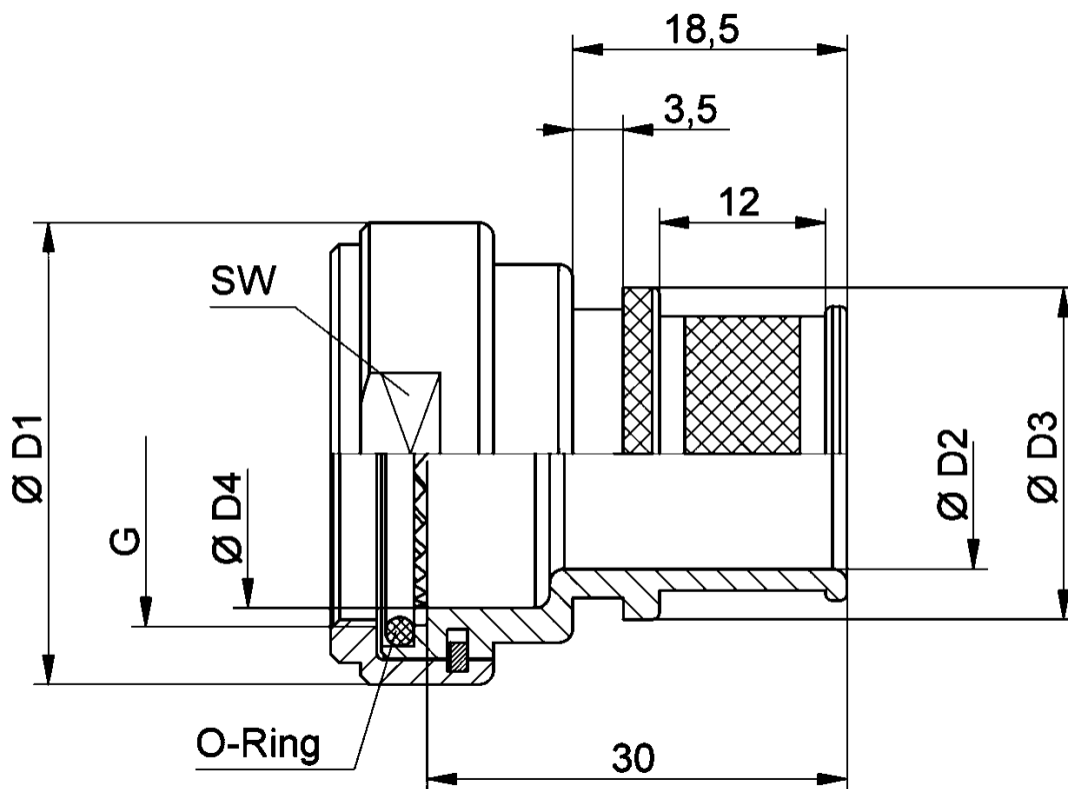
Band / CFS-Adapter
Band / CFS- Backshell
A87-572- _ _ _ _

Für Steckverbinder nach Serien / *To suit connectors to series:*

MIL-DTL-26482 Series II

MIL-DTL-83723 Series III

MIL-DTL-5015 *with crimp rear release contacts (MS345x)*



Anwendung / *Applications:*

- Anschluss von geschirmten Kabeln / *Termination of screened and braided cables*
- Auch geeignet für Kabel mit doppeltem Schirmgeflecht / *Also suitable for double screened cables*
- Für hohe Schirmwirkung / *For high level shielding effectiveness*

Bestellbeispiel

How to order

Artikelbezeichnung / *Basic part number*

Gehäusegröße Kennziffer / *Shell size code*

Material- & Oberflächenausführung / *Material- & Plating option*

Kabeleingangsdurchmesser / *Cable entry size*

Tabelle
Table

1
1
3
2

A87-572-4 5 08

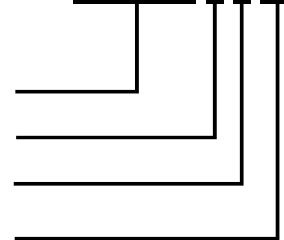


Tabelle 1: Artikelbezeichnung und Gehäusegröße
Table 1: Basic part number and shell size

Artikelbezeichnung und Gehäusegröße Kennziffer	Gehäuse- größe	Ø D1 +/-0,2	Ø D4 min	G	SW	ADM
<i>Basic part number and shell size code</i>	<i>Shell size</i>			Gewinde <i>Thread</i>	Schlüssel- weite	empfohlenes Anzugsdrehmoment Nm
				UNEF-2B	<i>Spanner size</i>	Recommended fastening torque Nm
A87-572-1_ _ _ _	08	19,0	7,5	1/2-20	17	4
A87-572-2_ _ _ _	10	22,0	10,5	5/8-24	20	6
A87-572-3_ _ _ _	12	25,0	13,5	3/4-20	23	8
A87-572-4_ _ _ _	14	29,0	17,0	7/8-20	27	10
A87-572-5_ _ _ _	16	32,0	20,0	1-20	30	10
A87-572-6_ _ _ _	18	34,0	23,0	1 1/16-18	32	13
A87-572-7_ _ _ _	20	38,0	25,5	1 3/16-18	36	13
A87-572-8_ _ _ _	22	43,0	29,0	1 5/16-18	41	13
A87-572-9_ _ _ _	24	45,0	32,0	1 7/16-18	43	13

Alle Maßangaben in mm
All dimensions in mm

Tabelle 2: Kabeleingangsdurchmesser
Table 2: Cable entry sizes

Kabeleingang <i>Entry size code</i>	Ø D2 +0,3	Ø D3 max	Kabeleingang <i>Entry size code</i>	Ø D2 +0,3	Ø D3 max	Kabeleingang <i>Entry size code</i>	Ø D2 +0,3	Ø D3 max
03	4,7	13,9	11	17,4	25,1	19	30,2	37,9
04	6,3	13,9	12	19,0	26,7	20	31,8	39,5
05	7,9	15,5	13	20,6	28,3	21	33,3	41,1
06	9,5	17,2	14	22,2	29,9	22	35,0	42,7
07	11,1	18,7	15	23,8	31,5	23	36,5	44,3
08	12,7	20,3	16	25,4	33,1	24	38,1	45,9
09	14,2	21,9	17	27,0	34,7			
10	15,8	23,5	18	28,6	36,3			

Alle Maßangaben in mm
All dimensions in mm

Tabelle 3: Material und Oberflächenausführung
Table 3: Material and Plating option

Material & Oberfläche Kennung <i>Material & Plating Code</i>	Technische Ausführung und Beschreibung	<i>Technical design and description</i>	ROHS-/REACH Konform <i>Compatible</i>	Elektrisch leitend <i>Electrically conductive</i>
J	<p>Hybrid schwarz</p> <ul style="list-style-type: none"> - Kuppel-Mutter: Al- Legierung, schwarz anodisiert - Gehäuse: Al- Legierung, chemisch vernickelt und im Außenbereich selektiv schwarz beschichtet - Schirmanschlusssystem ist sehr gut elektrisch leitend (chemisch Nickel) - Alle sichtbaren Teile sind im zusammengebauten Zustand schwarz eingefärbt - Salznebelbeständigkeit: <ul style="list-style-type: none"> • 500 h nach MIL Spezifikation • 5 d zyklisch nach VG Spezifikation - Version *J* ist kompatibel mit Cadmium-, Nickel-, Zink-Nickel-, und Zink-Cobalt beschichteten Steckverbindern 	<p>Black Hybrid finish</p> <ul style="list-style-type: none"> - <i>Coupling Ring: Al- alloy, black anodized</i> - <i>Shell: Electroless nickel plating, exposed area is selective black coated</i> - <i>Screen termination system has a very good electrical conductivity (electroless nickel)</i> - <i>All visible parts are black coloured in assembled condition</i> - <i>Salt spray resistance:</i> <ul style="list-style-type: none"> • <i>500 hrs according to MIL spec.</i> • <i>5 d cyclic according to VG spec.</i> - <i>Version *J* is intermateable with Cadmium-, Nickel, Zinc-Nickel-, and Zinc-Cobalt plated Connectors</i> 	JA YES	JA YES
5	<p>Stromlos vernickelt</p> <ul style="list-style-type: none"> - Basismaterial: Al- Legierung - Salznebelbeständigkeit: <ul style="list-style-type: none"> • 48 h nach MIL Spezifikation 	<p>Electroless nickel</p> <ul style="list-style-type: none"> - <i>Base material: Al- alloy</i> - <i>Salt spray resistance:</i> <ul style="list-style-type: none"> • <i>48 hrs according to MIL spec.</i> 	JA YES	JA YES
2	<p>Zink-Nickel schwarz</p> <ul style="list-style-type: none"> - Kuppel-Mutter: Al- Legierung, schwarz anodisiert - Gehäuse: Al- Legierung, Zink – Nickel schwarze Beschichtung über chem. Nickel - Salznebelbeständigkeit: <ul style="list-style-type: none"> • 500 h nach MIL Spezifikation 	<p>Zinc-Nickel black</p> <ul style="list-style-type: none"> - <i>Coupling Ring: Al- alloy, black anodized</i> - <i>Shell: Zinc – Nickel black chromate over electroless nickel</i> - <i>Salt spray resistance:</i> <ul style="list-style-type: none"> • <i>500 hrs according to MIL spec.</i> 	JA YES	JA YES
6	<p>Cadmium olivgrün chromatiert</p> <ul style="list-style-type: none"> - Kuppel-Mutter: Al- Legierung, bronzoliv anodisiert - Gehäuse: Al- Legierung, cadmiert und olivgrün chromatiert über chemisch Nickel - Salznebelbeständigkeit: <ul style="list-style-type: none"> • 500 h nach MIL Spezifikation • 5 d zyklisch nach VG Spezifikation 	<p>Cadmium olive drab</p> <ul style="list-style-type: none"> - <i>Coupling Ring: Al- alloy, olive drab anodized</i> - <i>Shell: Al- alloy cadmium plated olive drab over electroless nickel</i> - <i>Salt spray resistance:</i> <ul style="list-style-type: none"> • <i>500 hrs according to MIL spec.</i> • <i>5 d cyclic according to VG spec.</i> 	NEIN NO	JA YES
9	<p>Marinebronze</p> <ul style="list-style-type: none"> - Keine weitere Oberflächenbehandlung 	<p>Marine Bronze</p> <ul style="list-style-type: none"> - <i>No additional plating</i> 	JA YES	JA YES
1	<p>Edelstahl-nichtrostend / passiviert</p>	<p>Stainless Steel / passivated</p>	JA YES	JA YES