

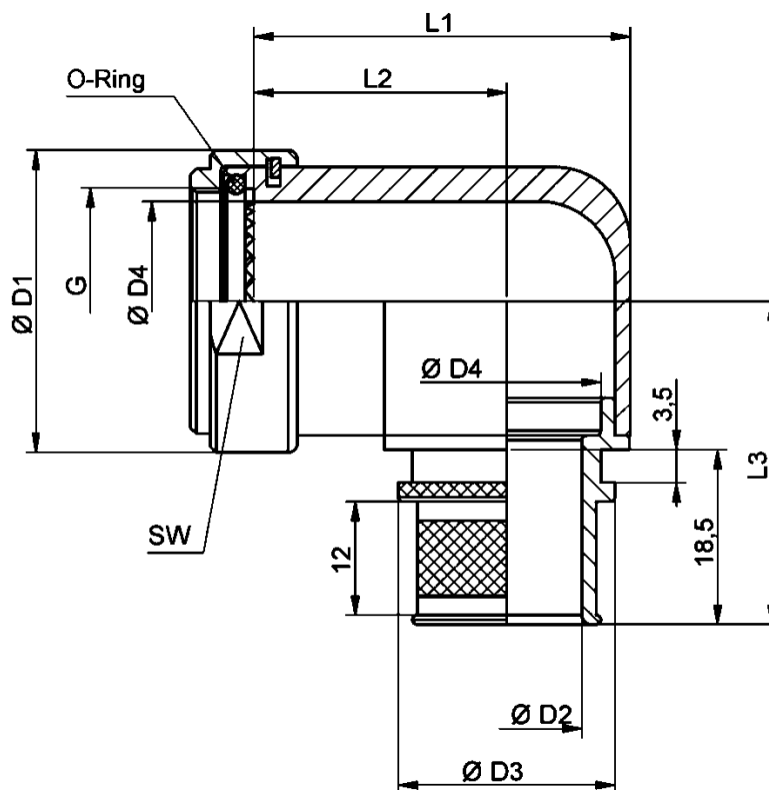
90° Band / CFS-Adapter
90° Band / CFS- Backshell
A87-571- _ _ _ _

Für Steckverbinder nach Serien / *To suit connectors to series:*

MIL-DTL-26482 Series II

MIL-DTL-83723 Series III

MIL-DTL-5015 *with crimp rear release contacts (MS345x)*



Anwendung / *Applications:*

- Anschluss von geschirmten Kabeln / *Termination of screened and braided cables*
- Auch geeignet für Kabel mit doppeltem Schirmgeflecht / *Also suitable for double screened cables*
- Für hohe Schirmwirkung / *For high level shielding effectiveness*

| Bestellbeispiel <i>How to order</i> | Tabelle <i>Table</i> | A87-571-4 5 08 |
|---|--------------------------------|-----------------------|
| Artikelbezeichnung / <i>Basic part number</i> | 1 | — |
| Gehäusegröße Kennziffer / <i>Shell size code</i> | 1 | — |
| Material- & Oberflächenausführung / <i>Material- & Plating option</i> | 3 | — |
| Kabeleingangsdurchmesser / <i>Cable entry size</i> | 2 | — |

Tabelle 1: Artikelbezeichnung und Gehäusegröße
Table 1: Basic part number and shell size

| Artikelbezeichnung und Gehäusegröße Kennziffer | Gehäuse- größe | Ø D1 +/- 0,2 | Ø D4 min | L1 max | L2 +/- 0,5 | L3 max | G | SW | ADM |
|--|-------------------|--------------------|-------------|-----------|------------------|-----------|--------------------------|-------------------------|---|
| <i>Basic part number and shell size code</i> | <i>Shell size</i> | | | | | | Gewinde <i>Thread</i> | Schlüssel- weite | empfohlenes Anzugsdreh- moment Nm |
| | | | | | | | UNEF-2B | <i>Spanner size</i> | Recommended fastening torque Nm |
| A87-571-1 _____ | 08 | 19,0 | 7,5 | 25,5 | 17,5 | 31,0 | 1/2-20 | 17 | 4 |
| A87-571-2 _____ | 10 | 22,0 | 10,5 | 26,5 | 17,5 | 32,0 | 5/8-24 | 20 | 6 |
| A87-571-3 _____ | 12 | 25,0 | 13,5 | 31,0 | 20,0 | 33,5 | 3/4-20 | 23 | 8 |
| A87-571-4 _____ | 14 | 29,0 | 17,5 | 37,0 | 24,0 | 35,0 | 7/8-20 | 27 | 10 |
| A87-571-5 _____ | 16 | 32,0 | 20,0 | 40,0 | 26,5 | 37,0 | 1-20 | 30 | 10 |
| A87-571-6 _____ | 18 | 34,0 | 23,0 | 44,5 | 27,0 | 38,5 | 1 1/16-18 | 32 | 13 |
| A87-571-7 _____ | 20 | 38,0 | 26,0 | 49,0 | 30,5 | 40,0 | 1 3/16-18 | 36 | 13 |
| A87-571-8 _____ | 22 | 43,0 | 29,0 | 51,5 | 31,5 | 41,5 | 1 5/16-18 | 41 | 13 |
| A87-571-9 _____ | 24 | 45,0 | 32,0 | 53,0 | 28,5 | 43,0 | 1 7/16-18 | 43 | 13 |

Alle Maßangaben in mm
All dimensions in mm

Tabelle 2: Kabeleingangsdurchmesser
Table 2: Cable entry sizes

| Kabeleingang <i>Entry size code</i> | Ø D2 +0,3 | Ø D3 max | Kabeleingang <i>Entry size code</i> | Ø D2 +0,3 | Ø D3 max | Kabeleingang <i>Entry size code</i> | Ø D2 +0,3 | Ø D3 max |
|--|--------------|-------------|--|--------------|-------------|--|--------------|-------------|
| 03 | 4,7 | 13,9 | 11 | 17,4 | 25,1 | 19 | 30,2 | 37,9 |
| 04 | 6,3 | 13,9 | 12 | 19,0 | 26,7 | 20 | 31,8 | 39,5 |
| 05 | 7,9 | 15,5 | 13 | 20,6 | 28,3 | 21 | 33,3 | 41,1 |
| 06 | 9,5 | 17,2 | 14 | 22,2 | 29,9 | 22 | 35,0 | 42,7 |
| 07 | 11,1 | 18,7 | 15 | 23,8 | 31,5 | 23 | 36,5 | 44,3 |
| 08 | 12,7 | 20,3 | 16 | 25,4 | 33,1 | 24 | 38,1 | 45,9 |
| 09 | 14,2 | 21,9 | 17 | 27,0 | 34,7 | | | |
| 10 | 15,8 | 23,5 | 18 | 28,6 | 36,3 | | | |

Alle Maßangaben in mm
All dimensions in mm

Tabelle 3: Material und Oberflächenausführung
Table 3: Material and Plating option

| Material & Oberfläche Kennung <i>Material & Plating Code</i> | Technische Ausführung und Beschreibung | <i>Technical design and description</i> | ROHS-/REACH Konform <i>Compatible</i> | Elektrisch leitend <i>Electrically conductive</i> |
|---|---|---|--|--|
| J | <p>Hybrid schwarz</p> <ul style="list-style-type: none"> - Kuppel-Mutter: Al- Legierung, schwarz anodisiert - Gehäuse: Al- Legierung, chemisch vernickelt und im Außenbereich selektiv schwarz beschichtet - Schirmanschlusssystem ist sehr gut elektrisch leitend (chemisch Nickel) - Alle sichtbaren Teile sind im zusammengebauten Zustand schwarz eingefärbt - Salznebelbeständigkeit: <ul style="list-style-type: none"> • 500 h nach MIL Spezifikation • 5 d zyklisch nach VG Spezifikation - Version *J* ist kompatibel mit Cadmium-, Nickel-, Zink-Nickel-, und Zink-Cobalt beschichteten Steckverbindern | <p>Black Hybrid finish</p> <ul style="list-style-type: none"> - <i>Coupling Ring: Al- alloy, black anodized</i> - <i>Shell: Electroless nickel plating, exposed area is selective black coated</i> - <i>Screen termination system has a very good electrical conductivity (electroless nickel)</i> - <i>All visible parts are black coloured in assembled condition</i> - <i>Salt spray resistance:</i> <ul style="list-style-type: none"> • 500 hrs according to MIL spec. • 5 d cyclic according to VG spec. - <i>Version *J* is intermateable with Cadmium-, Nickel, Zinc-Nickel-, and Zinc-Cobalt plated Connectors</i> | JA YES | JA YES |
| 5 | <p>Stromlos vernickelt</p> <ul style="list-style-type: none"> - Basismaterial: Al- Legierung - Salznebelbeständigkeit: <ul style="list-style-type: none"> • 48 h nach MIL Spezifikation | <p>Electroless nickel</p> <ul style="list-style-type: none"> - <i>Base material: Al- alloy</i> - <i>Salt spray resistance:</i> <ul style="list-style-type: none"> • 48 hrs according to MIL spec. | JA YES | JA YES |
| 2 | <p>Zink-Nickel schwarz</p> <ul style="list-style-type: none"> - Kuppel-Mutter: Al- Legierung, schwarz anodisiert - Gehäuse: Al- Legierung, Zink – Nickel schwarze Beschichtung über chem. Nickel - Salznebelbeständigkeit: <ul style="list-style-type: none"> • 500 h nach MIL Spezifikation | <p>Zinc-Nickel black</p> <ul style="list-style-type: none"> - <i>Coupling Ring: Al- alloy, black anodized</i> - <i>Shell: Zinc – Nickel black chromate over electroless nickel</i> - <i>Salt spray resistance:</i> <ul style="list-style-type: none"> • 500 hrs according to MIL spec. | JA YES | JA YES |
| 6 | <p>Cadmium olivgrün chromatiert</p> <ul style="list-style-type: none"> - Kuppel-Mutter: Al- Legierung, bronzoliv anodisiert - Gehäuse: Al- Legierung, cadmiert und olivgrün chromatiert über chemisch Nickel - Salznebelbeständigkeit: <ul style="list-style-type: none"> • 500 h nach MIL Spezifikation • 5 d zyklisch nach VG Spezifikation | <p>Cadmium olive drab</p> <ul style="list-style-type: none"> - <i>Coupling Ring: Al- alloy, olive drab anodized</i> - <i>Shell: Al- alloy cadmium plated olive drab over electroless nickel</i> - <i>Salt spray resistance:</i> <ul style="list-style-type: none"> • 500 hrs according to MIL spec. • 5 d cyclic according to VG spec. | NEIN NO | JA YES |
| 9 | <p>Marinebronze</p> <ul style="list-style-type: none"> - Keine weitere Oberflächenbehandlung | <p>Marine Bronze</p> <ul style="list-style-type: none"> - <i>No additional plating</i> | JA YES | JA YES |
| 1 | <p>Edelstahl-nichtrostend / passiviert</p> | <p>Stainless Steel / passivated</p> | JA YES | JA YES |