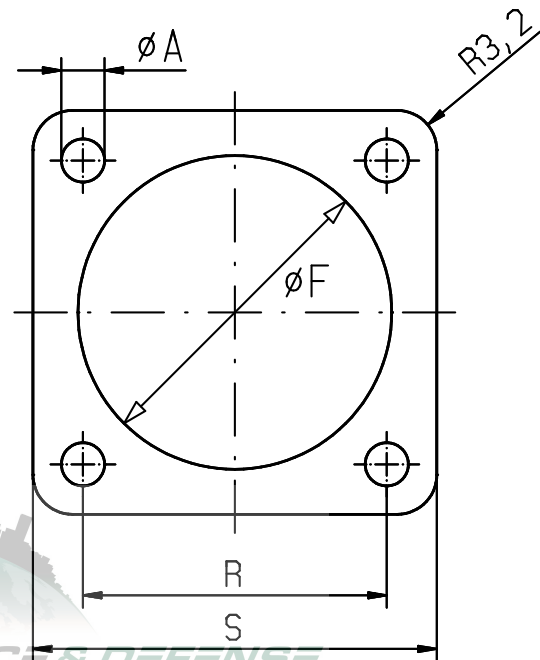


## Screened Flange Gasket:

F59-450-4 \_ \_

To suit square flange connector receptacles to series:

VG96912; JN1003; MIL-C-26482; MIL-DTL-38999 Serie II



**Material:**

Fluorsilicone

Temperatur range: -65° to 200 °C

65±5 SHORE Hardness

Colour: black

Größe: Shell Size:	EMCA Teile-Nr. Part No.	A 0 -0,3	F +0,4 0	R ±0,25	S ±0,25	T Dicke Thickness ±0,3
8	F59-450-401	3,5	12,70	15,09	22,4	0,8
10	F59-450-402	3,5	15,88	18,26	25,5	0,8
12	F59-450-403	3,5	19,05	20,65	27,9	0,8
14	F59-450-404	3,5	22,23	23,01	30,3	0,8
16	F59-450-405	3,5	25,40	24,61	32,7	0,8
18	F59-450-406	3,5	28,58	27,00	35,1	0,8
20	F59-450-407	3,5	31,75	29,36	38,2	0,8
22	F59-450-408	3,5	34,93	31,75	41,4	0,8
24	F59-450-409	4,5	38,10	34,93	44,6	0,8

Maße im mm/Dimensions in mm