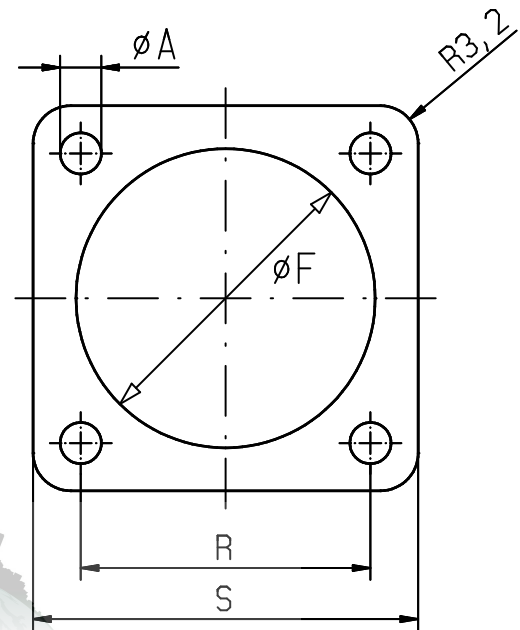
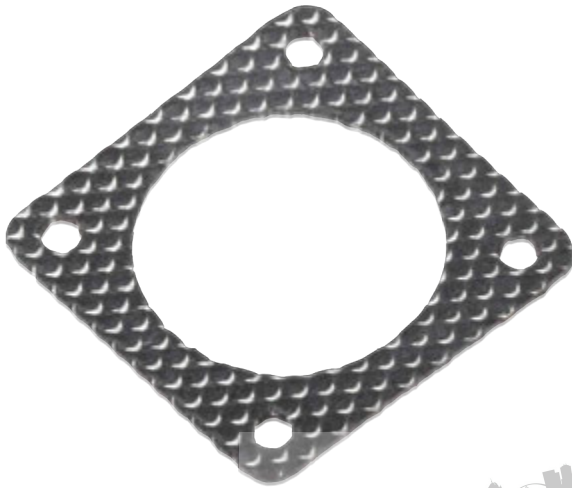


**Screened Flange Gasket for Back Panel**  
**Mounting: F29-450-8** \_ \_

To suit square flange connector receptacles to series:  
VG95234; MIL-DTL-5015; MIL-DTL-83723 Series II



**BOURNE AEROSPACE & DEFENSE**

Material: Neoprene with aluminum inlay

Temperature range: -40° to +100°C

Colour: black

Recommended Closing (Sealing) Force: 30–55 N/cm<sup>2</sup>

Größe: Shell Size:	EMCA Teile-Nr. Part No.	A 0 -0,3	F +0,4 0	R ±0,25	S 0 -0,3	T Dicke Thickness ±0,3
10SL	F29-450-802	3,5	18,2	18,26	25,75	0,8
12S	F29-450-803	3,5	21,4	20,65	28,15	0,8
14S	F29-450-804	3,5	24,6	23,01	30,55	0,8
16/16S	F29-450-805	3,5	27,4	24,61	32,95	0,8
18	F29-450-806	3,5	30,8	27,00	35,60	0,8
20	F29-450-807	3,5	34,2	29,36	39,00	0,8
22	F29-450-808	3,5	37,4	31,75	42,20	0,8
24	F29-450-809	4,5	40,9	34,93	45,70	0,8
28	F29-450-80A	5,5	46,7	39,70	51,50	0,8
32	F29-450-80B	5,5	53,4	44,45	58,20	0,8
36	F29-450-80C	5,5	59,6	49,23	64,40	0,8
40	F29-450-80D	5,5	65,5	55,50	70,20	0,8

Maße im mm/Dimensions in mm