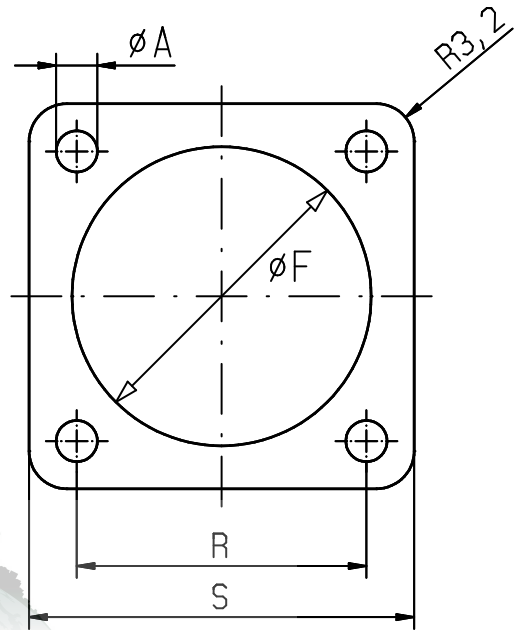
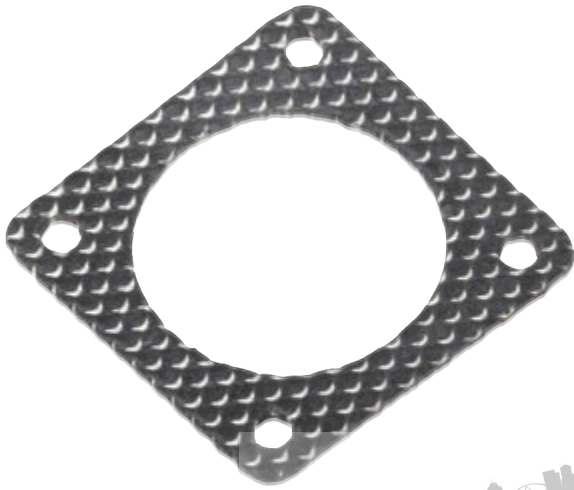


**Screened Flange Gasket for Front Panel
Mounting F19-450-8 __ ***

To suit square flange connector receptacles to series:
VG95234; MIL-DTL-5015; MIL-DTL-83723 Series II



BOURNE AEROSPACE & DEFENSE

Material: Neoprene with aluminum inlay

Temperature range: -40° to +100°C

Colour: black

Recommended Closing (Sealing) Force: 30–55 N/cm²

Größe: Shell Size:	EMCA Teile-Nr. Part No.	A 0 -0,3	F +0,4 0	R ±0,25	S ±0,25	T Dicke Thickness ±0,3
10SL	F19-450-802	3,5	15,88	18,26	25,5	0,8
12S	F19-450-803	3,5	19,05	20,65	27,9	0,8
14S	F19-450-804	3,5	22,23	23,01	30,3	0,8
16/16S	F19-450-805	3,5	25,40	24,61	32,7	0,8
18	F19-450-806	3,5	28,58	27,00	35,1	0,8
20	F19-450-807	3,5	31,75	29,36	38,2	0,8
22	F19-450-808	3,5	34,93	31,75	41,4	0,8
24	F19-450-809	4,5	38,10	34,93	44,6	0,8
28	F19-450-80A	5,5	44,45	39,70	50,8	0,8
32	F19-450-80B	5,5	50,80	44,45	57,1	0,8
36	F19-450-80C	5,5	57,00	49,23	63,5	0,8

Maße im mm/Dimensions in mm