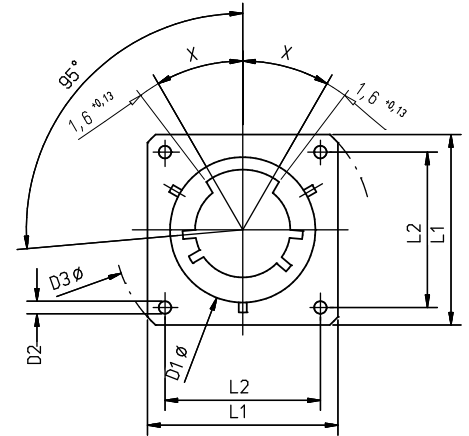
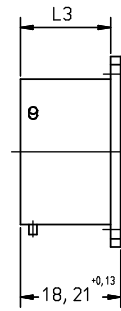


Dummy Receptacle:
B59-813- _ _ _

To suit plug connector series:
VG96912; JN1003



Größe: Shell Size:	EMCA Teile-Nr. Part No.	D1 max	D2 ±0,13	D3 max	X In Grad Degrees +2°	L1 ±0,4	L2 ±0,1	L3 0 -0,13
8	B59-813-0x1	12,04	3,05	27,2	18,0	20,6	15,1	16,05
10	B59-813-0x2	15,02	3,05	32,0	28,0	23,8	18,3	16,05
12	B59-813-0x3	19,08	3,05	35,2	32,0	26,2	20,6	16,05
14	B59-813-0x4	22,26	3,05	38,4	34,0	28,6	23,0	16,05
16	B59-813-0x5	25,43	3,05	41,5	30,0	31,0	24,6	16,05
18	B59-813-0x6	28,61	3,05	44,7	30,0	33,3	27,0	16,05
20	B59-813-0x7	31,78	3,05	47,9	30,0	36,5	29,4	15,29
22	B59-813-0x8	34,96	3,05	51,1	26,0	39,7	31,8	15,29
24	B59-813-0x9	38,13	3,73	55,8	26,0	42,9	34,9	15,29

Maße im mm/Dimensions in mm

X in EMCA Teile-Nr. X in Part No.	Basismaterial Base Material	Oberflächenbehandlung Plating finish
B59-813-*5*	Aluminium Legierung Aluminum alloy	Stromlos vernickelt Electroless nickel
B59-813-*6*	Aluminium Legierung Aluminum alloy	Cd grün chromatiert Cadmium olive drab

Please contact the factory for other available plating finishes